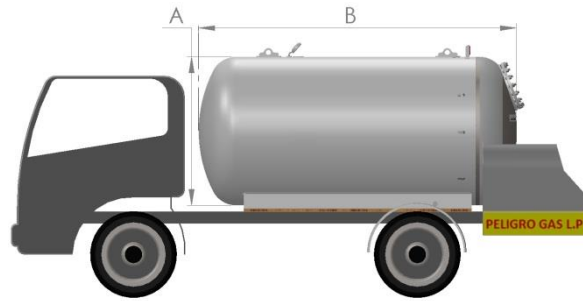
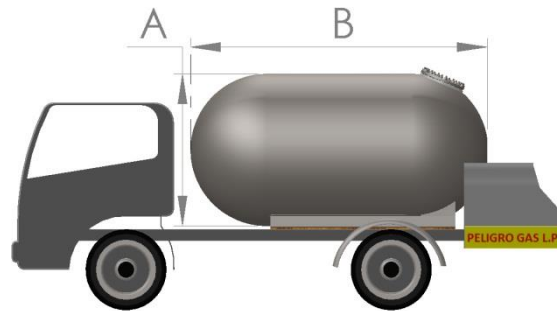


## DIMENSIONES AUTO TANQUES



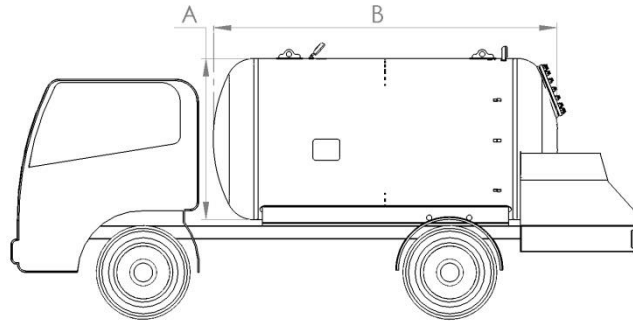
SEMIELIPTICA



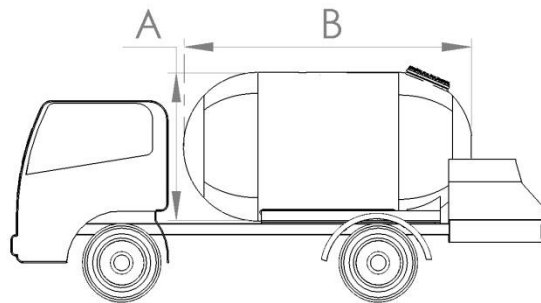
SEMIESFERICA

Galones	Litros	Cabezas	Diámetro Exterior (A)		Longitud Total (B)	
			Pulgadas	cm.	Pulgadas	cm.
792.00	3,000	Semiéptica	54	137	90	229
1056.00	4,000		60	152	98	249
1452.00	5,500		64	163	116	295
1531.20	5,800	Semiesférica	66	168	128	325
2112.00	8,000		72	183	145	368
3405.60	12900		82	208	180	457
4488.00	17,000		89	226	200	508
6336.00	24,000		89	226	270	686

## DIMENSIONES AUTO TANQUES



SEMIELIPTICA



SEMIESFERICA

Galones	Litros	Cabezas	Diámetro Exterior (A)		Longitud Total (B)	
			Pulgadas	cm.	Pulgadas	cm.
792.00	3,000	Semiéptica	54	137	90	229
1056.00	4,000		60	152	98	249
1452.00	5,500		64	163	116	295
1531.20	5,800	Semiesférica	66	168	128	325
2112.00	8,000		72	183	145	368
3405.60	12900		82	208	180	457
4488.00	17,000		89	226	200	508
6336.00	24,000		89	226	270	686