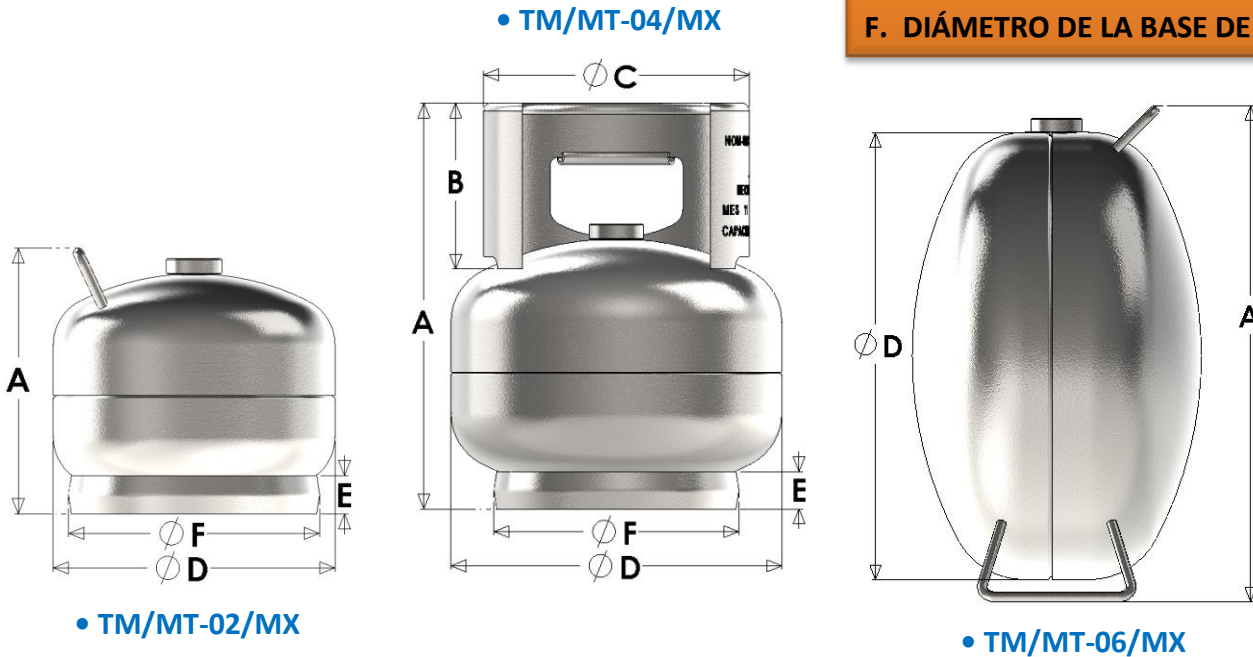


# RECIPIENTE PORTÁTIL MINIATURA (ESPECIAL)

NORMA(S) DE REFERENCIA: **NOM-008-SESH/SCFI-2010**

- A. ALTURA TOTAL
- B. ALTURA DEL CUELLO PROTECTOR
- C. DIÁMETRO DEL CUELLO PROTECTOR
- D. DIÁMETRO DEL RECIPIENTE
- E. ALTURA DE LA BASE DE SUSTENTACIÓN
- F. DIÁMETRO DE LA BASE DE SUSTENTACIÓN



## DIMENSIONES GENERALES (mm)

MODELO	Capacidad G.L.P (kg)	A	B	ØC	ØD	E	ØF	Capacidad Volumétrica (dm <sup>3</sup> )	Tara (kg)
TM/MT-02/MX	2	222	---	187	210	29	187	4.9	3.1
TM/MT-04/MX	3.7	349	127	203	253	29	187	8.93	6.3
TM/MT-06/MX	6	403	---	---	366	---	---	14.5	7.5