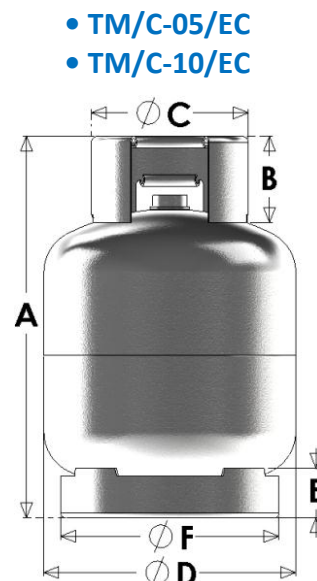
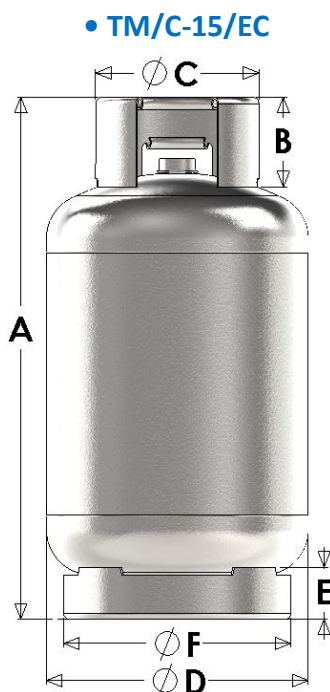
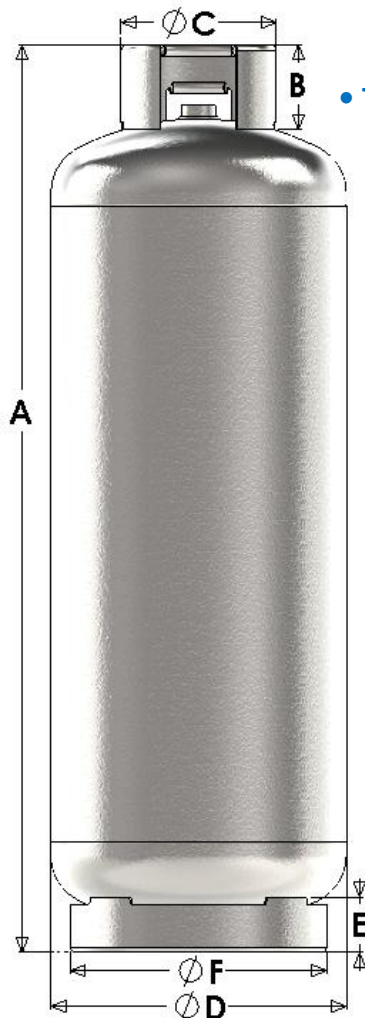


## CILINDROS: 5, 10, 15 Y 45 kg.

NORMA(S) DE REFERENCIA: NTE INEN



- A. ALTURA TOTAL
- B. ALTURA DEL ASA
- C. DIÁMETRO DEL ASA
- D. DIÁMETRO DEL CILINDRO
- E. ALTURA DE LA BASE
- F. DIÁMETRO DE LA BASE

### DIMENSIONES GENERALES (mm)

MODELO	Capacidad G.L.P kg.	A	B	ØC	ØD	E	ØF	Capacidad Volumétrica (dm <sup>3</sup> )	Tara Teórica (kg)
TM/C-05/EC	5	398	110	200	260	57	225	12.05	6.9
TM/C-10/EC	10	485	110	200	321	63	278	24.15	10.2
TM/C-15/EC	15	637	110	200	321	63	278	36.09	13.1
TM/C-45/EC	45	1168	110	200	381	71	330	108.24	31.4