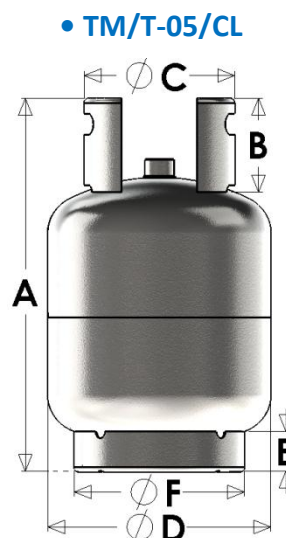
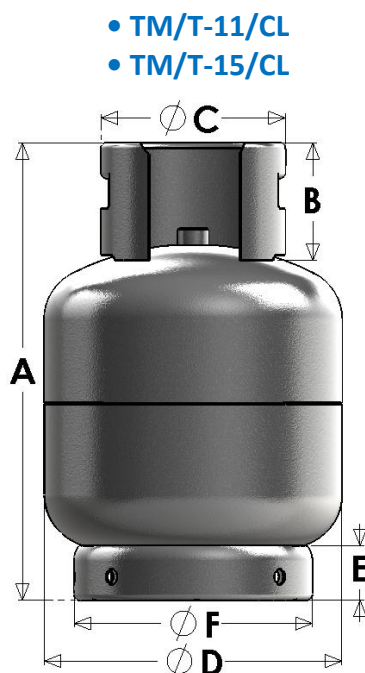
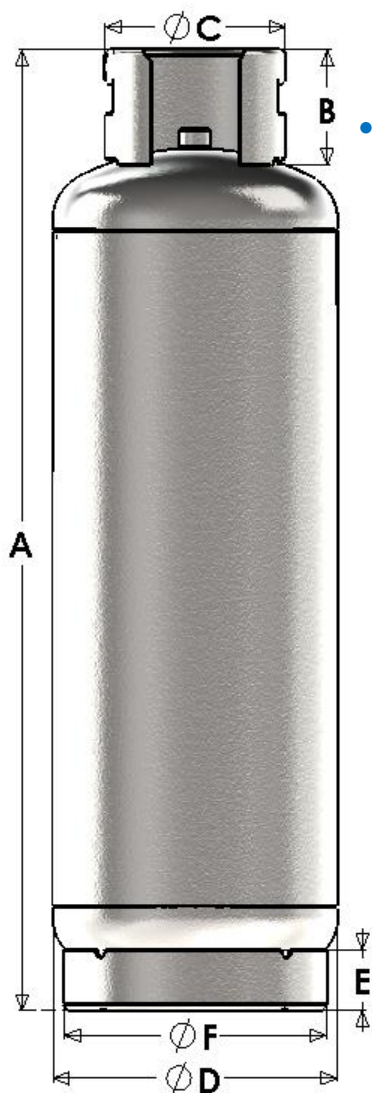




## CILINDROS DE ACERO TIPO: 5, 11, 15 Y 45 kg

NORMA(S) DE REFERENCIA: NCh 78



- A. ALTURA TOTAL
- B. ALTURA DEL ASA
- C. DIÁMETRO DEL ASA
- D. DIÁMETRO DEL RECIPIENTE
- E. ALTURA DE LA BASE
- F. DIÁMETRO DE LA BASE

### DIMENSIONES GENERALES (mm)

MODELO	Capacidad G.L.P (kg)	A	B	ØC	ØD	E	ØF	Capacidad Volumétrica (dm <sup>3</sup> )	Tara Teórica (kg)
TM/T-05/CL	5	490	130	169	231	54	192	12.3	5.7
TM/T-11/CL	11	600	150	239	300	75	285	27.1	10.4
TM/T-15/CL	15	580	150	239	380	75	285	36.9	15.6
TM/T-45/CL	45	1200	150	239	380	75	356	108.5	32.7