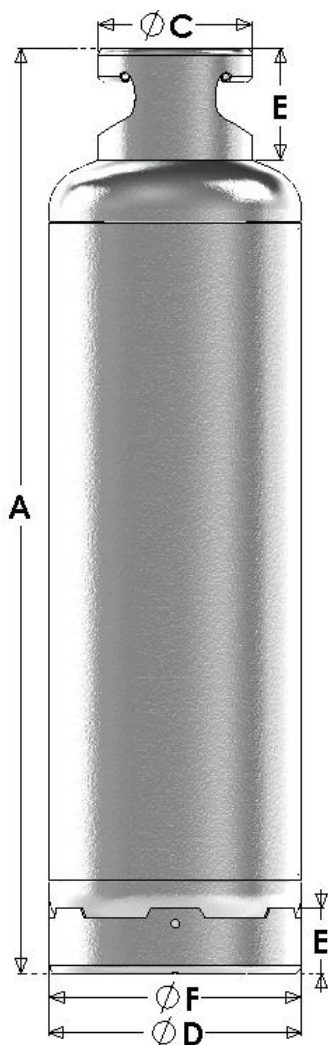
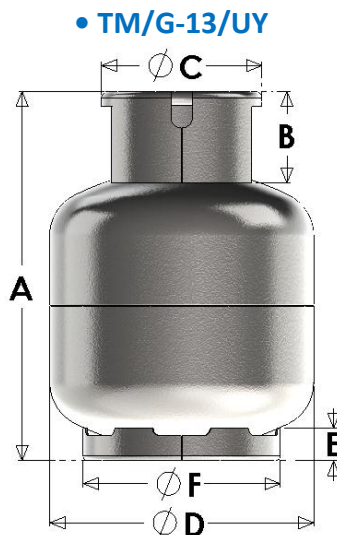


MICROGARRAFA, GARRAFA Y CILINDRO

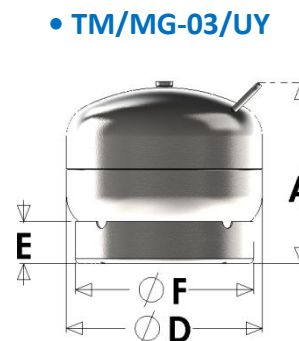
NORMA(S) DE REFERENCIA: **UNIT 1094:2011**



• TM/C-45/UY



• TM/G-13/UY



• TM/MG-03/UY

- A. ALTURA TOTAL
- B. ALTURA DEL ANILLO DE PROTECCIÓN
- C. DIÁMETRO DEL ANILLO DE PROTECCIÓN
- D. DIÁMETRO DEL RECIPIENTE
- E. ALTURA DEL ANILLO DE BASE
- F. DIÁMETRO DEL ANILLO DE BASE

DIMENSIONES GENERALES (mm)

MODELO	Capacidad G.L.P (kg)	A	B	ØC	ØD	E	ØF	Capacidad Volumétrica (dm ³)	Tara Teórica (kg)
TM/MG-03/UY	3	235	---	---	253	54	228	7.6	4.7
TM/G-13/UY	13	506	125	220	362	45	270	31.7	12.1
TM/C-45/UY	45	1325	160	220	362	93	360	108.6	34.8